

ebm-papst Mulfingen GmbH & Co. KG

Bachmühle 2 · D-74673 Mulfingen

Phone +49 7938 81-0

Fax +49 7938 81-110

info1@de.ebmpapst.com

www.ebmpapst.com

Коммандитное товарищество · Юридический адрес Mulfingen
Районный суд Stuttgart · HRA 590344Совладелец Elektrobau Mulfingen GmbH · Юридический адрес Mulfingen
Районный суд Stuttgart · HRB 590142**Номинальные параметры**

Тип	S4E350-AN02-30	
Двигатель	M4E074-DF	
Фаза		1~
Номинальное напряжение	VAC	230
Частота	Hz	50
Метод опред. данных		мн
Соответствует нормативам		CE
Скорость вращения	min ⁻¹	1340
Входная мощность	W	165
Потребляемый ток	A	0,73
Конденсатор	µF	4
Напряжение конденсатора	VDB	400
Стандартный конденсатор		S0 (CE)
Макс. противодействие	Pa	90
Мин. темп. окр. среды	°C	-25
Макс. темп. окр. среды	°C	65
Пусковой ток	A	1,4

мн = Макс. нагрузка · мк = Макс. КПД · он = Свободное нагнетание · тк = Требование клиента · ук = Установка клиента
Мы сохраняем за собой право на внесение изменений

Данные согласно Постановлению ЕС 327/2011 по экологическому проектированию продукции, связанной с энергопотреблением

	факт. знач.	норма 2015
01 Общий КПД η_{es}	%	29
02 Категория установки	A	28,6
03 Категория эффективности	Статически	
04 класс эффективности N	40,4	40
05 Регулирование частоты вращения	Нет	

Определение оптимально эффективных данных.

Определение данных согласно директиве EeP происходит с задействованием комбинации «двигатель-рабочее колесо» в стандартной системе измерения.

09 Входная мощность P_e	kW	0,16
09 Расход воздуха q_v	m ³ /h	2160
09 Увелич. давления p_{fs}	Pa	75
10 Скорость вращения n	min ⁻¹	1355
11 Конкретное соотношение*		1,00

* Конкретное соотношение = $1 + p_{fs} / 100\ 000\ Pa$

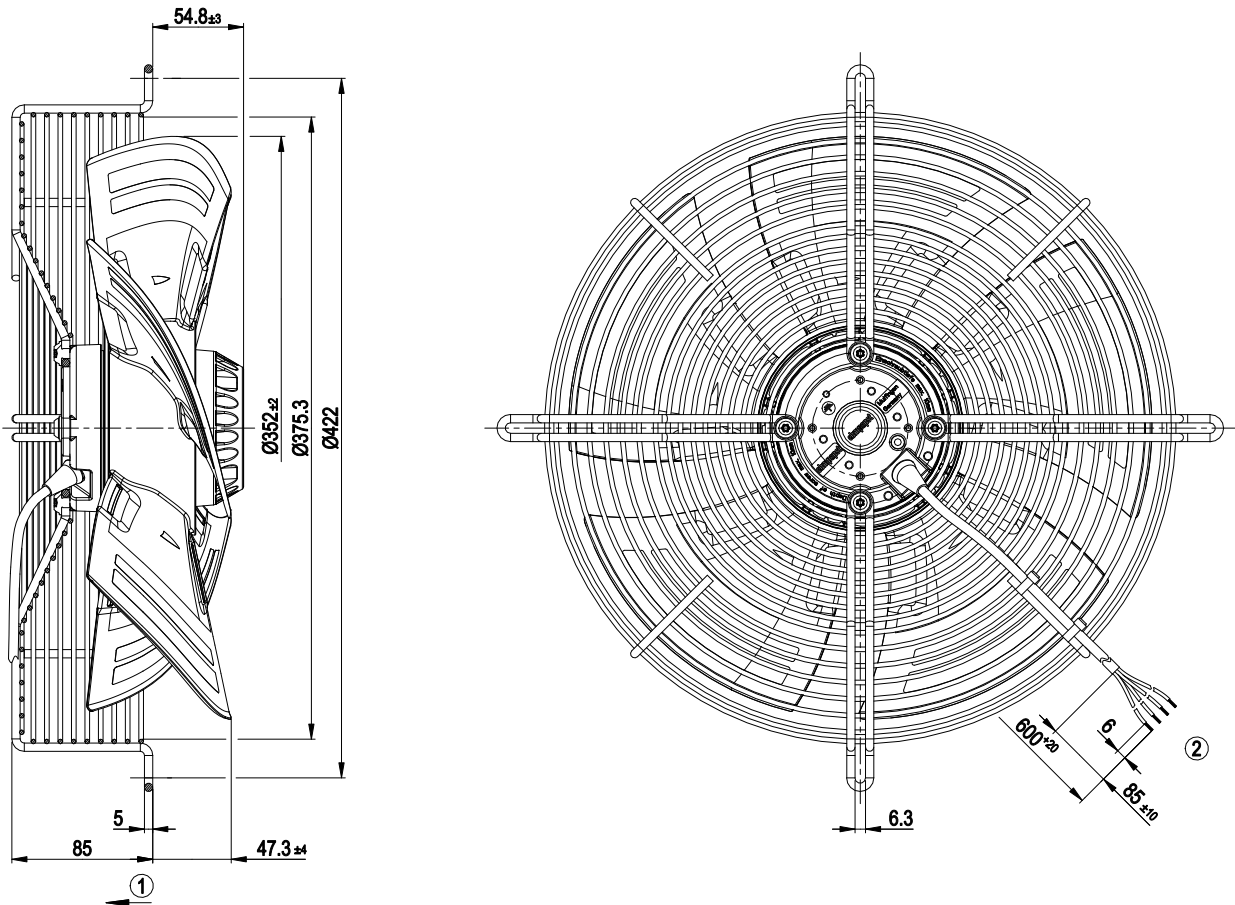
LU-131320



Техническое описание

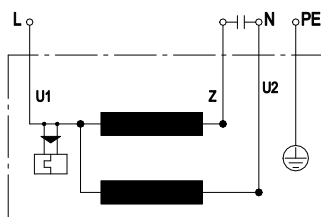
Вес	4,8 kg
Типоразмер	350 mm
Типоразмер двигателя	74
Покрытие ротора	С лакокрасочным покрытием черного цвета
Материал лопастей	Прессованная, круглая листовая заготовка, с полимерным покрытием PP
Материал защитной решётки	Сталь, с полимерным покрытием черного цвета (RAL 9005)
Количество лопастей	5
Направление потока воздуха	V
Направление вращения	Левое, если смотреть на ротор
Вид защиты	IP44
Степень защиты	В зависимости от монтажного положения согл. EN 60034-5
Класс изоляции	«F»
Класс защиты от влаги (F) / класс защиты окружающей среды (H)	H1
Максимально допустимая темп. окружающей среды электродвигателя (трансп./ хранение)	+ 80 °C
Минимально допустимая темп. окружающей среды электродвигателя (трансп./ хранение)	- 40 °C
Положение при монтаже	Горизонтальное расположение вала или ротор внизу; ротор вверх — по запросу
Отверстия для отвода конденсата	Со стороны ротора
Режим работы	S1
Опора двигателя	Шарикоподшипники
Контактный ток по IEC 60990 (измерительная схема рис. 4, TN-система)	< 0,75 mA
Защита двигателя	Реле температуры (TW), с внутренним переключением
Вывод кабеля подключения	Разл.
Класс защиты двигателя	I (если защитный провод подключен стороной заказчика)
Соответствие продукта стандартам	EN 60335-1; CE
Допуск	CCC; EAC

Чертёж изделия



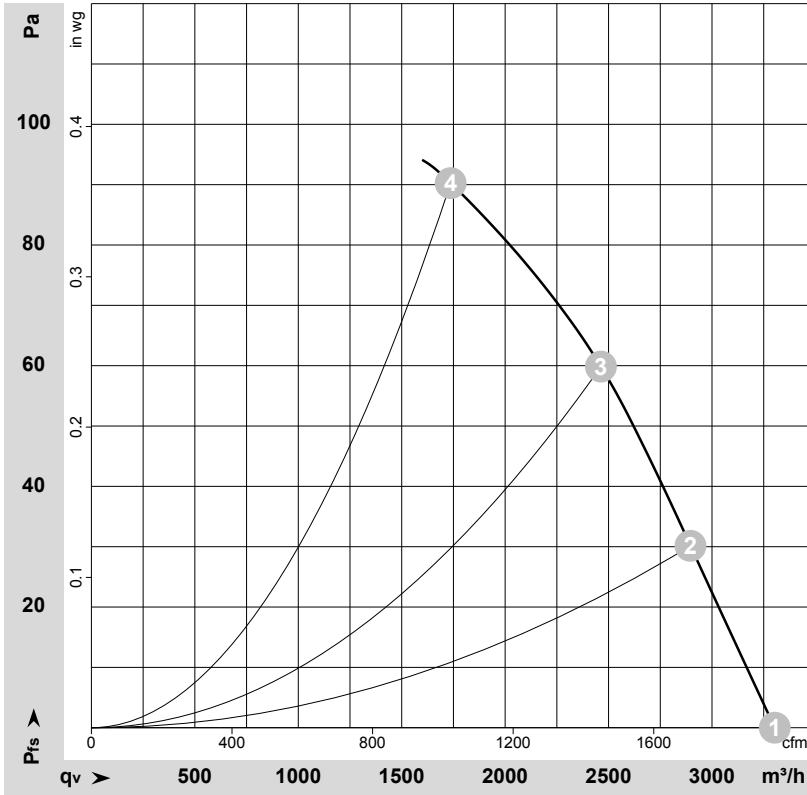
- | | |
|---|--|
| 1 | Направление подачи «V» |
| 2 | Соединительный провод, силиконовый, 4G 0,5 мм ² , с заделкой 4 зажимами |

Схема подключения



U1	синий	Z	коричневый	U2	черный
PE	зеленый/желтый				

Характеристики: производительность по воздуху 50 Hz


 $\rho = 1,179 \text{ kg/m}^3 \pm 2 \%$

Измерение: LU-131320-1

Замеры производительности соответствуют ISO 5801 категория А. Для детального уточнения способа замеров, Вам необходимо обратиться к специалистам ebm-papst. Уровень звукового давления со стороны всасывания: LwA по ISO 13347 / LpA с расстоянием 1м от оси вентилятора. Данные действительны только при указанных условиях измерения и могут варьироваться в зависимости от условий установки. При отклонении от стандартной конфигурации, необходимо проверить все значения в собранной установке.

Данные измерений

	U	f	n	P _e	I	LpA _{in}	LwA _{in}	q _v	P _{fs}	q _v	P _{fs}
	V	Hz	min ⁻¹	W	A	dB(A)	dB(A)	m ³ /h	Pa	cfm	in. wg
1	230	50	1400	135	0,60	62	69	3305	0	1945	0,00
2	230	50	1380	145	0,64	59	67	2895	30	1705	0,12
3	230	50	1365	155	0,68	56	64	2465	60	1450	0,24
4	230	50	1340	165	0,73	58	66	1735	90	1020	0,36

U = Напряжение питания · f = Частота · n = Скорость вращения · P_e = Входная мощность · I = Потребляемый ток · LpA_{in} = Уровень звуков. давления со стороны всасывания
LwA_{in} = Уровень звуковой мощности со стороны всасывания · q_v = Расход воздуха · P_{fs} = Увелич. давления